

BRETON



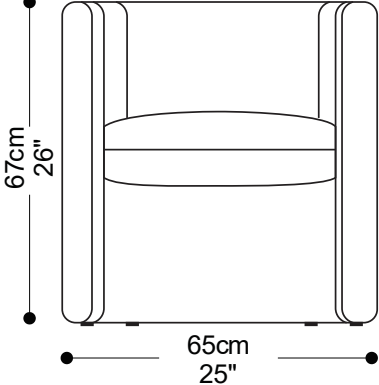
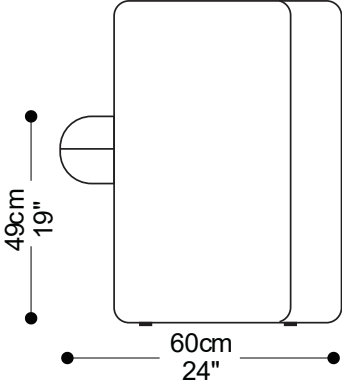
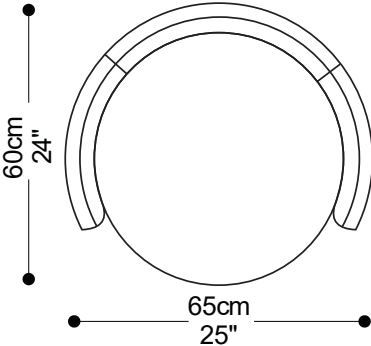
POLTRONA
LÚMEN



POLTRONA
LÚMEN

BRETON

POLTRONA



POLTRONA
LÚMEN

BRETON


Diferenciais:

- O assento circular integrado ao encosto curvo valoriza a fluidez do desenho, enquanto o tecido em tonalidade profunda reforça a elegância.




POLTRONA
LÚMEN


BRETON

 Em madeira de reflorestamento tratada com controle de umidade, compensado naval , fixados com grampos antioxidantes percinta elástica, enchimento de assento em poliuretano D30 recoberta por manta acrílica, enchimento de espaldar em poliuretano D20 soft recoberto por manta acrílica, pés em aço inoxidável.

Tecidos/couro/couro sintético com baixa elasticidade altera a característica do produto apresentando franzimentos. A profundidade do produto altera conforme o tamanho da largura.

 Made with treated reforestation wood with moisture control, marine plywood, fastened with anti-oxidation staples, elastic webbing support, seat filling in D30 polyurethane covered with acrylic fiber, backrest filling in D20 soft polyurethane covered with acrylic fiber, and stainless steel legs.

Fabrics/leather/synthetic leather with low elasticity alter the characteristics of the product, presenting puckers. The depth of the product changes depending on the width.

 Fabricado con madera de reforestación tratada con control de humedad, contrachapado marino, fijado con grapas antioxidantes, cinchas elásticas, relleno del asiento en poliuretano D30 recubierto con manta acrílica, relleno del respaldo en poliuretano D20 soft recubierto con manta acrílica y patas de acero inoxidable.

Los tejidos/cuero/piel sintética con baja elasticidad alteran las características del producto, presentando fruncidos. La profundidad del producto cambia según el ancho.

POLTRONA
LÚMEN

BRETON